

MK 255

1/2"

Messmikrofonkapsel

für Freifeld-Anwendungen

- WS2F nach IEC 61094-4
- Freifeld
- 3,5 Hz bis 20 kHz
- 15 dBA bis 149 dB
- vorpolarisiert



Die MK 255 hat einen freifeldentzerrten Frequenzgang des Übertragungsmaßes und ist insbesondere für akustische Messungen im freien Schallfeld mit 0 Grad Einfallswinkel konzipiert.

Der statische Druckausgleich erfolgt über eine Kapillare zum nachfolgenden Vorverstärker (rear-vented). Die Messmikrofonkapsel ist für Schallpegelmesser der Klasse 1 nach IEC 61672 geeignet.

Lieferumfang

| | | |
|--|--------|--------|
| Messmikrofonkapsel, Edelstahl, im Holzetui 90 mm x 90 mm x 40 mm | MK 255 | 311142 |
|--|--------|--------|

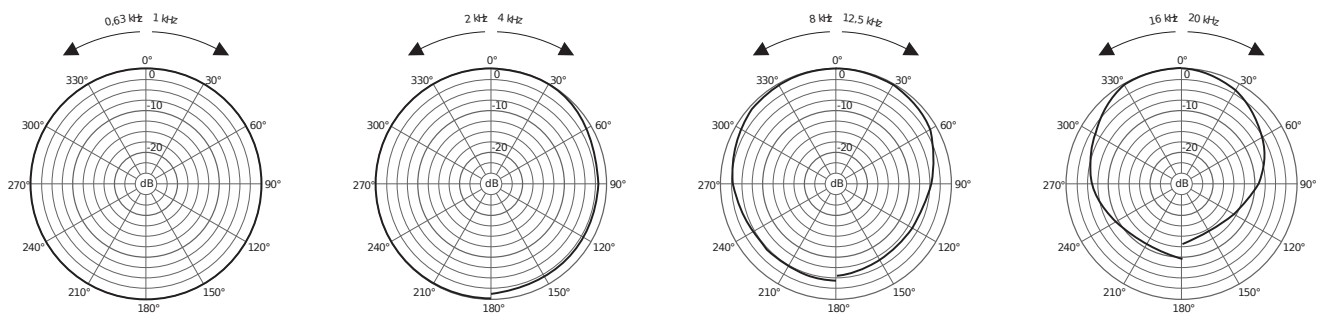
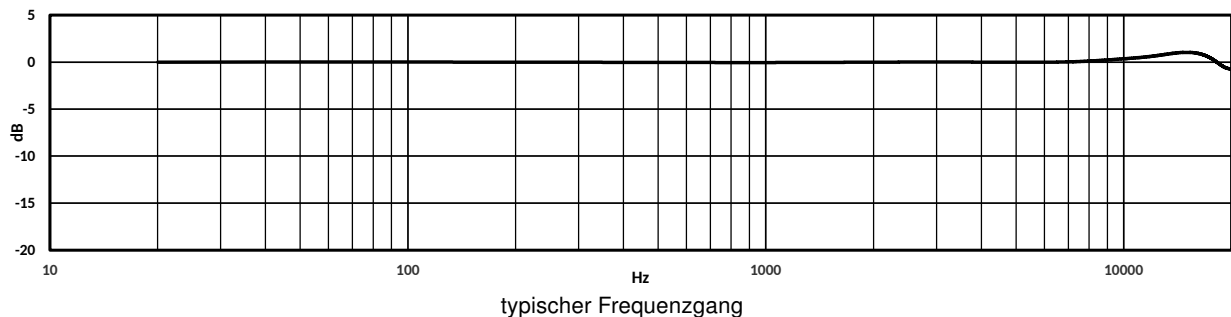
Optionen und Zubehör

| | | |
|---|--------------------|--------|
| Schutzkappe für raue Umgebung statt Standard-Schutzkappe | SR 2 | 302364 |
| Elektrostatische Anregeelektrode statt Standard-Schutzkappe | EA 2 | 302365 |
| Adapter für 1/2" Messmikrofonkapseln auf 1/4" Vorverstärker | A 69 | 302304 |
| Winkeladapter 1/2" | WA 20 | 302334 |
| Trockenadapter 1/2" | TA 202 | 302314 |
| Windschutz | W 2 | 302329 |
| DAkkS akkreditierte Kalibrierung | MM-PK-LD Pistonfon | 450003 |

Technische Daten



| | | |
|--|--------------------------|----------------------------|
| Wandlertyp | | Kapazitiver Druckempfänger |
| Frequenzbereich des Freifeld-Übertragungsmaßes | ±2,0 dB | 3,5 Hz bis 20 kHz |
| Leerlauf-Übertragungskoeffizient | | 50 mV/Pa |
| Leerlauf-Übertragungsmaß | re 1 V/Pa | -26 dB ±1,5 dB |
| Grenzschalldruckpegel für 3% Klirrfaktor bei 1 kHz | Peak, mit MV 204 @ 120 V | 149 dB |
| | RMS, mit MV 204 @ 120 V | 146 dB |
| Eigenrauschen | mit MV 204 | 15 dBA |
| Polarisationsspannung | | 0 V |
| Kapazität bei 1 kHz | | 17 pF |
| Arbeitstemperaturbereich | | -50 °C bis +100 °C |
| Temperaturkoeffizient | | ≤0,01 dB/K |
| Statischer Druckkoeffizient | | -0,00001 dB/Pa |
| Durchmesser | ohne Schutzkappe | 12,7 mm ± 0,05 mm |
| | mit Schutzkappe | 13,2 mm ± 0,05 mm |
| Länge | | 16,4 mm |
| Gewicht | | 7,5 g |
| Gewinde für Vorverstärker | | 11,7 mm 60 UNS |
| Gewinde für Schutzkappe | | 12,7 mm 60 UNS |



Microtech Gefell GmbH · Georg-Neumann-Platz · 07926 Gefell · Germany

Phone +49 (0)36649 882-0 · Fax +49 (0)36649 882-11 · www.microtechgefell.de · info@microtechgefell.de