

Kondensator-Messmikrofonkapsel MK 112

Die 1" Messmikrofonkapsel MK112 ist für akustische Messungen in Forschung, Entwicklung und Industrie konzipiert und wird unter anderem auch in der Bauakustik und der Audiologie eingesetzt.

■ MK 112 Frequenzbereich 5 Hz bis 8 kHz, Druck- und Diffusfeld

Der sorgfältige Aufbau und das konstruktive Konzept der Messmikrofonkapsel garantieren eine hohe zeitliche Konstanz der elektroakustischen Parameter. Alle wichtigen Teile, einschließlich der in einem speziellen galvanischen Verfahren hergestellten und befestigten Membran, bestehen aus Nickel. Die Gegenelektrode ist durch eine Quarzglasscheibe vom Kapselgehäuse isoliert. Die Membran ist durch eine Schutzkappe, in die ein isoliertes Eichgitter integriert ist, vor mechanischen Beschädigungen geschützt.

Eine einfache Kontrolle des Mikrofonfrequenzganges ist mit Hilfe des integrierten Eichgitters möglich. Ein definiertes elektrostatisches Feld (400V/DC, 30V/AC) kann ohne Entfernen der Schutzkappe und ohne spezielle Abstandshalter angelegt werden.

Der statische Druckausgleich zwischen dem inneren Hohlraum und der Atmosphäre wird bei der MK 112 über eine seitliche Kapillare gewährleistet.

Die Messmikrofonkapsel MK 112 kann mit dem Adapter A 63.1 an allen 1/2" Impedanzwandlern und Schallpegelmessern verwendet werden. Die Messmikrofonkapsel MK 112 ist kalibrierfähig.



Condenser Measuring Microphone Capsule Type MK 112

The 1" measuring microphone capsule MK 112 is designed for acoustical measurements in research and development and also for industrial use. Some applications include audiology, the measurement of building acoustics and noise levels.

■ MK 112 frequency range 5 Hz to 8 kHz, pressure- and diffuse-field

The measuring microphone capsule is designed and very carefully constructed to ensure excellent long-time stability of the electroacoustical parameters. All essential components including the diaphragm are made of nickel and the diaphragm is bonded by a special galvanic process. The rear electrode is insulated from the cartridge housing by a quartz glass plate. The diaphragm is protected against mechanical damage by a protection grid in which an insulated calibration grid is integrated.

This allows convenient measurement of each cartridge's frequency response curve by applying a well-defined electrostatic field (400 volts/dc, 30 volts/ac) without removing the protection grid or requiring special spacers.

The equalization of the static airpressure between the inside and outside of the MK112 capsule is side-vented. The measuring microphone capsule MK112 can be screwed onto all Standard 1/2" threaded amplifiers or sound level meters using adaptor A 63.1.

The measuring microphone capsule MK112 can be calibrated.

Lieferumfang/Delivery

Messmikrofonkapsel

Measuring Microphone Capsule

MK 112 im Holzetui

MK 112 in wooden case

Best.-Nr./Order-No. 311118

Technische Daten/Specifications MK 112



WandlerTyp
Transducer type

Kapazitiver Druckempfänger
Capacitive pressure transducer
5 Hz ... 8 kHz ($\pm 1,5$ dB)

*Frequenzbereich des Druckübertragungsmaßes *Frequency range of the pressure response	50 mV/Pa
*Feld-Leerlauf-Übertragungsfaktor/Sensitivity Grenzschalldruckpegel für 3 % Klirrfaktor bei 1 kHz Max. SPL for THD ≤ 3 % at 1 kHz	146 dB
Eigenrauschen mit Vorverstärker MV 203 Inherent noise with preamplifier MV 203	11 dBA
Resonanzfrequenz/Resonance frequency	8,5 kHz
Polarisationsspannung/Polarization voltage	200 V
*Kapazität mit Polarisationsspannung bei 1 kHz *Polarized capsule capacitance at 1 kHz	40 pF
Arbeitstemperaturbereich Operating temperature range	-50 ... +100 °C
Temperaturkoeffizient Main ambient temperature coefficient	$\leq 0,01$ dB/K
Statischer Druckkoeffizient Main ambient pressure coefficient	-1×10^{-5} dB/Pa
Durchmesser/Diameter	23,77 \pm 0,02 mm
Höhe/Height	26,5 mm
Gewicht/Weight	55 g
Gewinde für Vorverstärker/Preamplifier thread	23,11 mm 60 UNS
Gewinde für Schutzkappe/Protection grid thread	M 23 x 0,35

*individuell kalibriert/individually calibrated

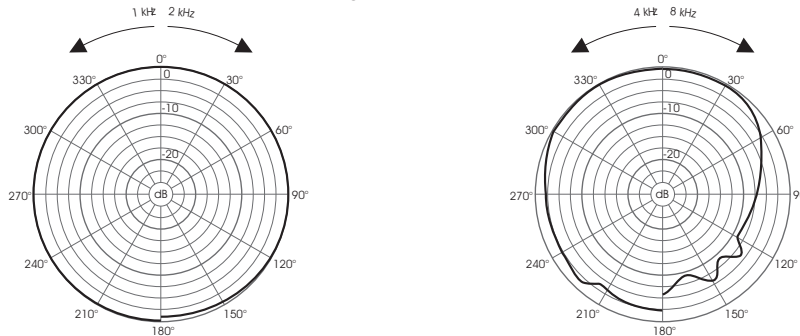
Wartung und Instandhaltung

Zur Gewährleistung der Funktionstüchtigkeit ist die Messmikrofonkapsel vor mechanischen Beschädigungen zu schützen und in Abhängigkeit von den Einsatzbedingungen in festzulegenden Intervallen im betriebsspannungsfreien Zustand allseitig auf Verschmutzung zu überprüfen.
Nach Entfernen der Schutzkappe sind die Verunreinigungen in deren Innenraum sowie auf der Membran äußerst vorsichtig mit einem weichen Pinsel oder Tuch zu entfernen.
Die Messmikrofonkapsel ist nicht für den Einsatz in chemisch aggressiven Medien und leitendem Staub geeignet. Kondensatbildung ist auszuschließen.

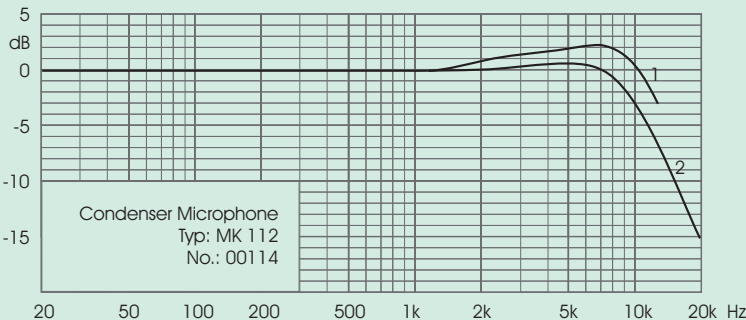
Maintenance and upkeep

In order to maintain its functioning the measurement microphone capsule should be protected against mechanical damage. It should be disconnected from its power source and completely checked for any pollution in regular intervals that have to be defined depending on the operating conditions.
After removal of the protection grid the pollution within the grid and on the diaphragm should be cleaned very carefully with a soft clean cloth or brush.
The measurement microphone capsule is not suitable for use in chemical aggressive conditions and in conductible dust. Condensation must be avoided.

Polardiagramme/Polar patterns



Frequenzgänge/Frequency responses MK 112



Calibration Chart

Sensitivity S_p : -26,3 dB re 1 V/Pa
equivalent to: 48,4 mV/Pa
Cartridge Capacitance: 40,0 pF

Calibration Conditions

Polarization Voltage: 200 V
Ambient Static Pressure: 95,5 kPa
Ambient Temperature: 24 °C
Relative Humidity: 51 %

- 1 Random Incidence
- 2 Actuator Pressure Response

Date: 06.04.2010

Signature:

MICROTECH GEFELL