



1/2" Messmikrofonverstärker MV 230 *digital*

Der 1/2" Messmikrofonverstärker MV 230 *digital* verbindet einen hochohmigen Impedanzwandler für Kondensatormessmikrofonkapseln mit einem kompletten Analog-Digital-Wandler. Somit ist er für die Übertragung hoher Schalldrücke über lange Kabelstrecken ohne - oftmals unbemerkte - Signalverfälschung und ohne störende Beeinflussung "brummender Erdschleifen" geeignet. Alle zum Betrieb der Messmikrofonkapsel notwendigen Spannungen werden intern generiert. EMV-Probleme, die z.B. Handys im Nahbereich herkömmlicher Mikrofone verursachen, werden durch den MV 230 *digital* wesentlich verringert.

Die geringe Stromaufnahme gestattet den Einsatz des Messmikrofonverstärkers in der stationären und mobilen Mehrkanaltechnik.

Der MV 230 *digital* unterstützt den Datentransfer sowohl nach AES 42-2001 als auch nach AES 3-1992 (AES/EBU). Der sehr große Dynamikbereich wird durch den gleichzeitigen Betrieb von zwei 24 Bit Sigma-Delta Wandlern in zwei getrennten Pegelbereichen erreicht.

- Dynamikbereich 140 dB
- Signalfrequenzbereich 1 Hz- 40 kHz
- Abtastfrequenzen 96 kHz/ 48 kHz
- Interface nach AES 42-2001 und AES 3-1992 (AES/EBU)
- geringer Stromverbrauch

Lieferumfang

Messmikrofonverstärker MV 230 <i>digital</i>	Best.-Nr. 311214
mit Mikrofonhalter MH 93 im Holzetui L x B x H 275 x 90 x 70 mm	

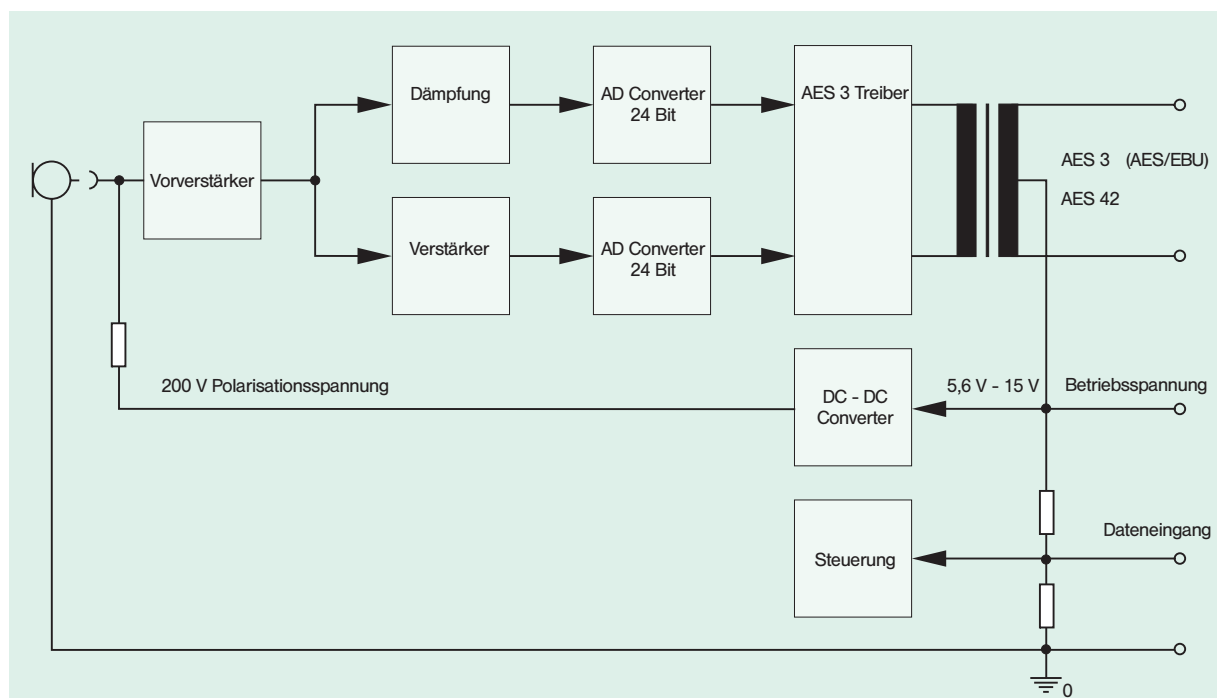
Zubehör, optional

Mikrofonanschlusskabel C 23.1 10 m XLR 5-pol. auf XLR 3-pol. für AES 42-2001	Best.-Nr. 302223
Mikrofonanschlusskabel C 24.1 10 m XLR 5-pol. auf XLR 3-pol. für AES 3-1992 (AES/ EBU), freie Enden für Fernsteuerdaten, Betriebsspannung, Masse	Best.-Nr. 302224



MV 230 *digital*
mit MK 221 und MH 93

ADC	Sigma- Delta- Wandler 24 Bit 96 kHz in 2 Pegelbereichen	
Stromaufnahme	< 100 mA	
Betriebsspannung	5,6 bis 15 V	
Polarisationsspannung	200 V	
Frequenzbereich	1 Hz ... 40 kHz	
Dynamikbereich	> 140 dB in 2 Pegelbereiche unterteilt	
Abtastfrequenzen, schaltbar	96 kHz / 48 kHz	
Eingangsimpedanz	20 G Ω 0,2 pF	
Eigenrauschen	A-bewertet mit Messmikrofonkapsel MK 221	$\leq 2,5 \mu V_{\text{eff}}$ 15 dB - A
Max. Eingangsspannung	Kanal 1	24 V
	Kanal 2	0,24 V
Pegelbereiche	Kanal 1	bei MK 221 mit 50 mV /Pa 146 dB
	Kanal 2	106 dB
Fernsteuerung	Hochpass	10 Hz
	Abtastfrequenz	96 kHz / 48 kHz
	Polarität	positiv / negativ
Anschlussnormen	1. AES 42 - 2001	
	2. AES 3 - 1992 (AES/EBU) + Betriebsspannung + Fernsteuerdaten	
	3. SPDIF (auf Anfrage)	
Steckverbinder	XLR 5 M	
Kapselanschlussgewinde	11,7 mm 60 UNS	
Abmessungen (L x \varnothing)	158 mm x 12,7/21 mm	
Gewicht	87 g	
Oberfläche	nickel matt	

Blockschaltbild MV 230 *digital*


Im Interesse der technischen Weiterentwicklung behalten wir uns Abweichungen von den genannten technischen Daten, Abbildungen und Beschreibungen vor.