

SEIT 1928

KONDENSATORMIKROFONE  
FÜR STUDIO - UND MESSTECHNIK

**MICROTECH GEFELL**



## M 900 M 910

### Kondensator-Studiomikrofone für außergewöhnliche Ansprüche im zukunftsorientierten Design

Großflächiger Druckgradientempfänger

**M 900 mit nierenförmiger Richtcharakteristik**

**M 910 mit hypernenförmiger Richtcharakteristik**

Die Kondensatormikrofone M 900 und M 910 sind für die Aufnahme von Instrumental- und Gesangssolisten im professionellen Bereich entwickelt worden. Ihr ausgeglichener Frequenzgang sowohl im Freifeld als auch im Diffusfeld und die entsprechend ausgeprägten Richtcharakteristiken ermöglichen eine saubere und verfärbungsfreie Aufnahme beliebiger Schallquellen bei guter Selektivität.

Für den Einsatz als Solistenmikrofon ist das hierfür im Frequenzgang optimierte M 910 zu bevorzugen. Unterschreitungen des für Kondensatormikrofone empfohlenen Mindestbesprechungsabstandes von 20 bis 30 cm führen infolge des Proximity-Effektes zu einer tiefenbetonten Verfärbung des Klangbildes.

Ein im Schutzkorb integriertes akustisches Filter verringert die Popempfindlichkeit.

Die Einsprechrichtungen des M 900 und M 910 sind axial, also in Längsrichtung der Mikrofone und begünstigen durch die ergonomische Gestaltung den Einsatz als Solistenmikrofon.

Das den Anforderungen der modernen Technik angepasste Wandlerelement ist mit einer goldbeschichteten Kunststoffmembran bestückt.

Der neu entwickelte transformatorlose Impedanzwandler mit symmetrischer Ausgangsstufe gewährleistet die hohe Aussteuerbarkeit und das geringe Eigenrauschen. In Verbindung mit den Vorzügen der Mikrophonkapseln wird eine hohe Brillanz der Übertragung der Schallereignisse erreicht. Die im mittleren Bereich des Verstärkers versenkt angeordneten Schalter ermöglichen jeweils das Zuschalten einer 10 dB-Vordämpfung für sehr hohe Pegel und die Absenkung des Übertragungsmaßes für tiefe Frequenzen zur Kompensation des Proximity-Effektes.

Am unteren Ende des Mikrofonverstärkers befindet sich ein 3-poliger XLR-Stecker für den Anschluss an das Mikrofonanschlusskabel C 70. Als Stromversorgung dient die 48-Volt-Phantomspeisung, die als P 48 in DIN 45596 und IEC 268-15 international genormt ist.



### Lieferumfang

Mikrofon M 900 im Holzetui L x B x H 275 x 90 x 70 mm  
dunkel bronze

Best.-Nr. 211140

Mikrofon M 910 im Holzetui L x B x H 275 x 90 x 70 mm  
dunkel bronze

Best.-Nr. 211141

## Zubehör, optional

Windschutz, anthrazit	W 90	Best.-Nr. 202403
Popschutz, schwarz	PO 70	Best.-Nr. 600018
Mikrofonklammer, schwarz	MKV 8	Best.-Nr. 600014
Elastische Aufhängung, dunkel bronze	EA 90	Best.-Nr. 202314
Elastische Aufhängung, anthrazit	AT 8410 a	Best.-Nr. 600004
<small>nur bei MTG gelieferten</small>		
Tischständer, dunkel bronze	TS 90	Best.-Nr. 212306
Tischständer für 2 Mikrofone	TS 68	Best.-Nr. 202309
Tandem, dunkel bronze	TD 93	Best.-Nr. 202332
Netzanschlussgerät	N 200	Best.-Nr. 202101
Mikrofonanschlusskabel	C 70	Best.-Nr. 202212

## Technische Daten Zertifikat

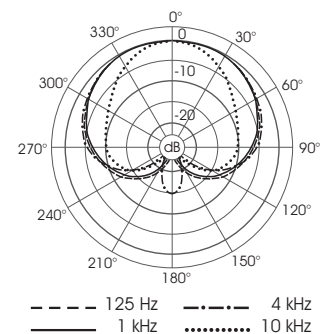
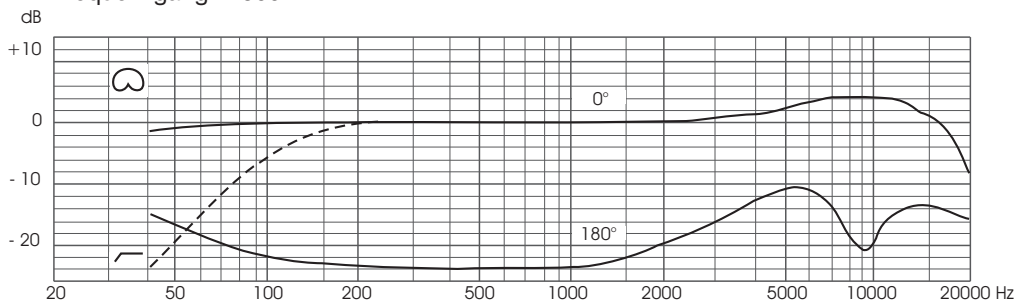
**M 900**

**M 910**

Kondensator Studiomikrofon mit kugelförmiger Richtcharakteristik

Richtcharakteristik		Niere	Hyperniere
Akustische Arbeitsweise		Druckgradientenempfänger	
Übertragungsbereich		40 ... 18000 Hz	40 ... 18000 Hz
Feldbetriebsübertragungsfaktor bei 1 kHz		17 mV/Pa	14 mV/Pa
Schalterstellung "Tiefenabsenkung" bei 90 Hz		-10 dB	-10 dB
Nennimpedanz		150 Ω	150 Ω
Ersatzgeräuschpegel	CCIR 468-4	21 dB	22 dB
	DIN EN 60 651	13 dB - A	15 dB - A
Geräuschpegelabstand (bez. auf 1 Pa bei 1 kHz)	CCIR-bewertet	73 dB	72 dB
	A-bewertet	81 dB	79 dB
Grenzschalldruckpegel für 0,5 % Klirrfaktor mit 10 dB Vordämpfung		133 dB	135 dB
		143 dB	145 dB
Dynamikumfang des Mikrofonverstärkers		120 dB	120 dB
Stromaufnahme (P 48, DIN 45596, IEC 268-15)		3 mA	3 mA
Anschlussarmatur		XLR-Steckverbinder 3-polig Kontakte vergoldet	
Gewicht		229 g	229 g
Abmessungen (L x Ø)		218 mm x 47/28 mm	218 mm x 47/28 mm
Farbe		dunkel bronze	dunkel bronze

Frequenzgang M 900



Frequenzgang M 910

