

## MK 211

½" Messmikrofonkapsel

Frequenzbereich bis 40 kHz



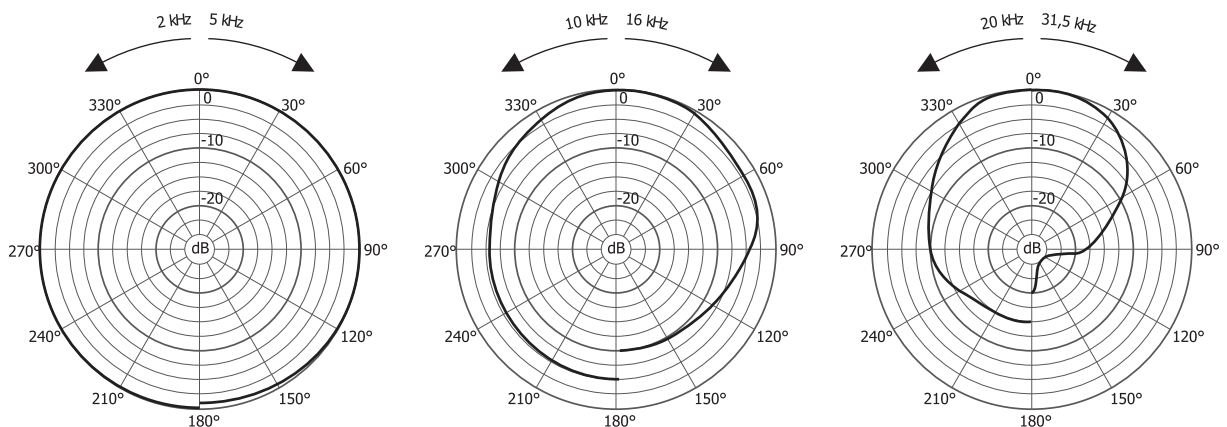
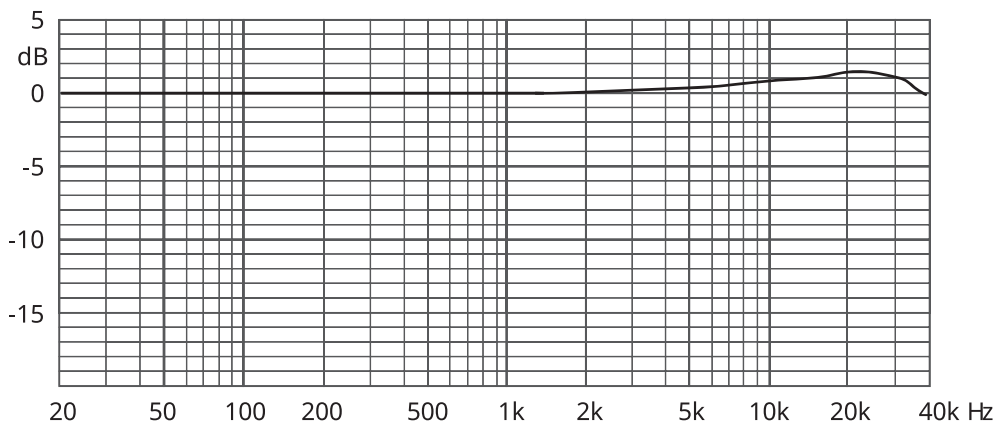
- WS2F nach IEC 61094-4
- Freifeld
- 10 Hz bis 40 kHz
- 23 dB(A) bis 167 dB
- extern polarisiert 200 V
- Nickel

Lieferumfang	Typ	Best.-Nr.
Messmikrofonkapsel, Nickel, im Holzetui	MK 211	311162
Optionen und Zubehör	Typ	Best.-Nr.
DAkkS akkreditierte Kalibrierung	MM-PK-LD Pistonfon	450003
Elektrostatische Anregeelectrode statt Standard-Schutzkappe	EA 2	302365
Adapter für ½" Messmikrofonkapseln auf ¼" Vorverstärker	A 69	302304
Adapter für ½" Messmikrofonkapseln auf ¼" Vorverstärker	A 69.1	302308
Winkeladapter ½"	WA 20	302334
Winkeladapter für ½" Messmikrofonkapsel auf ¼" Vorverstärker	WA 25	302339
Trockenadapter ½"	TA 202 L	302349
Windschutz ½"	W 2	302329

# MK 211



Wandlertyp	Kapazitiver Druckempfänger	
Frequenzbereich des Freifeld-Übertragungsmaßes	±2,0 dB	10 Hz bis 40 kHz
Leerlauf-Übertragungskoeffizient		12,5 mV/Pa
Leerlauf-Übertragungsmaß	re 1 V/Pa	-38 dB ± 1,5 dB
Grenzschalldruckpegel für 3% Klirrfaktor bei 1 kHz	Peak, mit MV 203 @ 120 V	167 dB
	RMS, mit MV 203 @ 120 V	164 dB
Eigenrauschen	mit MV 203	23 dB(A)
Polarisationsspannung		200 V
Kapazität bei 1 kHz		23 pF
Arbeitstemperaturbereich		-50°C bis +100°C
Temperaturkoeffizient		≤0,01 dB/K
Statischer Druckkoeffizient		-0,00001 dB/Pa
Durchmesser	ohne Schutzkappe	12,7 mm ± 0,05 mm
	mit Schutzkappe	13,2 mm ± 0,05 mm
Länge		12,8 mm
Gewicht		7 g
Gewinde	für Vorverstärker	11,7 mm 60 UNS
	für Schutzkappe	12,7 mm 60 UNS



D.DE 301162.02 (09.06.2026) © Microtech Gefell GmbH

Microtech Gefell GmbH · Georg-Neumann-Platz · 07926 Gefell · Germany

Phone +49 (0)36649 882-0 · Fax +49 (0)36649 882-11 · [www.microtechgefell.de](http://www.microtechgefell.de) · [info@microtechgefell.de](mailto:info@microtechgefell.de)